



Меры безопасности

ВНИМАНИЕ

Монтаж на месте крепления производить **только при отключенном питании** прибора и всех подключенных к нему устройств.

ПРЕДУПРЕЖДЕНИЕ

Для монтажа использовать только специальный инструмент для проведения электромонтажных работ.

К эксплуатации и техобслуживанию прибора допускаются лица, изучившие данное руководство, прошедшие обучение и проверку знаний по вопросам охраны труда в соответствии с «Типовым положением об обучении по вопросам охраны труда» (НПАОП 0.00-4.12) и имеющие группу допуска не ниже III согласно «Правил безопасной эксплуатации электроустановок потребителей» (НПАОП 40.1-1.21).

На открытых контактах клемм прибора при любом режиме эксплуатации, присутствует напряжение, опасное для жизни.

Назначение

УПП2 предназначено для плавного (безударного) пуска и останова нагруженных электродвигателей в приводах: насосов, вентиляторов, конвейеров, транспортеров, центрифуг, компрессоров, дробилок, мельниц и др.

Технические характеристики

Таблица 1 – Основные технические характеристики

Параметр	Значение
Рабочий диапазон сетевого напряжения, В	3×170...480
Номинальное сетевое напряжение, В	3×380
Частота сети, Гц	47...63
Время разгона/замедления, сек	2...20
Начальное напряжение пуска, $U_n = \% U_{ном}$	30...75
Время работы без байпаса, минут	15
Число пусков в час	8
Напряжение питания переменного тока, В	
клеммы А1 – А2	94...264
клеммы А2 – А3	330...480
Мощность потребления, Вт, не более:	4
Напряжение логических входов N1, N2 (переменный ток), В	94...300
Коммутирующая способность реле кл.13,14; А/В	6/30; 2/400
Сопrotивление изоляции, Мом, не менее	20
Рабочая температура окружающей среды, °С	минус 10...+60
Температура транспортирования и хранения, °С	минус 20...+80
Относительная влажность при 20°С, %	95
Атмосферное давление, кПа	84...106,7
Электрическая прочность изоляции, В	3000
Помехозмиссия по ГОСТ Р 51318.22	Класс А
Помехоустойчивость ГОСТ30804.6.2-2013	С2 и С3
Режим работы с байпасом ГОСТ Р 50030.4.2-2012:	
УПП2-7К5-В...УПП2-55К-В	AC-53b:3-20:660
УПП2-75К-В...УПП2-110К-В	AC-53b:3-20:940
Степень защиты корпуса по ГОСТ 14254:	
УПП2-7К5-В...УПП2-55К-В	IP20
УПП2-75К-В...УПП2-110К-В	IP00
Класс защиты по ГОСТ IEC 61140-2012	I
Виброустойчивость, G	0,7

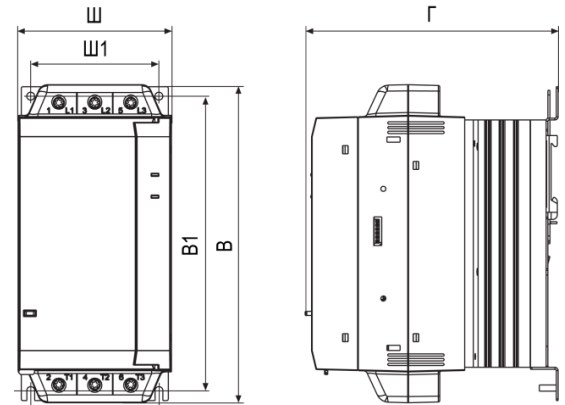


Рисунок 1 – Габаритные размеры

Таблица 2 – Массо-габаритные и выходные характеристики

Тип	Мощность двигателя, кВт	Ином, А	Размеры В(В1) × Ш(Ш1) × Г, мм	Вес, кг
УПП2-7К5-В	7,5	18	203(188)×98(82)×163	2,0
УПП2-15К-В	15	34		
УПП2-18К-В	18	42		
УПП2-22К-В	22	48		
УПП2-30К-В	30	60	215(196)×145(124)×191	4,3
УПП2-37К-В	37	75		
УПП2-45К-В	45	85		
УПП2-55К-В	55	100		
УПП2-75К-В	75	140	240(204)×145(160)×191	6,1
УПП2-90К-В	90	170		
УПП2-110К-В	110	200		

Устройство и принцип действия

УПП2 состоит из двух неразъемных частей: пластмассового корпуса со схемой управления и металлического радиатора, смонтированного на силовых компонентах. На радиаторе размещены элементы для крепления прибора на DIN-рейку 35 мм или на стену.

Лицевая панель УПП2 защищена дверцей. За дверцей расположены органы управления - поворотные переключатели для раздельного задания следующих величин:

- времени разгона и замедления;
- пускового крутящего момента;

и кнопка ручного сброса.

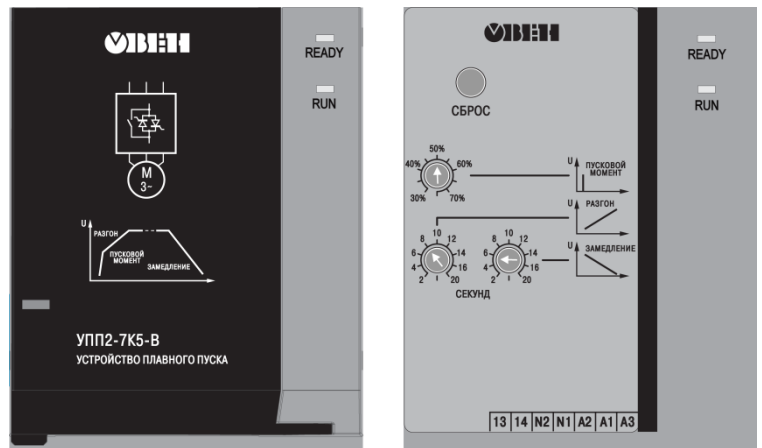
Индикация текущих режимов функционирования осуществляется индикаторами «READY» и «RUN» (см. рисунок 4).

Ошибка работы УПП2 индуцируется миганием индикатора «READY» и отключением двигателя по несоответствию:

- контролю фаз сети – мигание 1 раз;

- отклонению частоты сетевого напряжения – мигание 6 раз.

Сброс режима «Защита» после устранения причины производится нажатием кнопки «Сброс».



а) б)

Рисунок 2 – Лицевая панель УПП2:

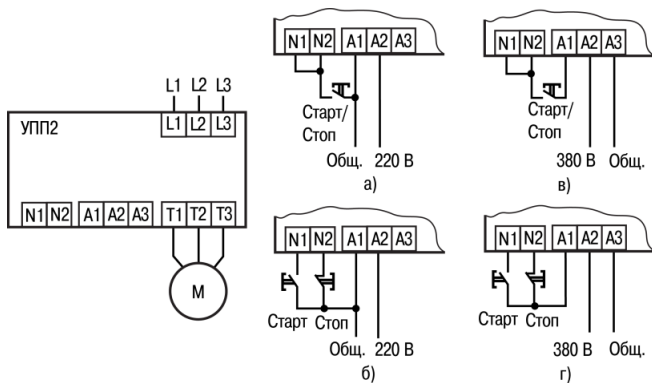


Рисунок 3 - Схема подключения УПП2 с двухпроводным управлением (а, в), схемы трехпроводного управления (б, г)

Все модификации УПП2 оснащены трехфазным входом подключения сетевого напряжения (клеммы **L1, L2 и L3**), трехфазным выходом подключения двигателя (клеммы **T1, T2 и T3**), входом подключения питания схемы управления (клеммы **A1, A2 и A3**), двумя входами управления (клеммы **N1 и N2**), релейным выходом (клеммы 13 и 14) и клеммой заземления. Схема подключения УПП2 приведена на рисунке 3.

Указания по монтажу и эксплуатации

1 Установите прибор вертикально на DIN-рейку или поверхность. Приборы номинальной мощностью более 30 кВт устанавливаются только на поверхность. При установке необходимо обеспечить зазор не менее 50 мм сверху и снизу от прибора.

2 Подключения электрических цепей УПП2 производить строго в следующем порядке:

- подключить заземление;
- двигатель к клеммам T1, T2, T3;
- напряжение питания схемы управления к клеммам A1, A2, A3;
- управляющее напряжение к клеммам N1 и N2.
- питающую сеть к клеммам L1, L2, L3;

3 Техническое обслуживание прибора проводится обслуживающим персоналом постоянно в процессе эксплуатации в соответствии с «Правилами эксплуатации электроустановок потребителей», не реже одного раза в 6 месяцев и включает выполнение следующих операций:

- очистку корпуса прибора, а также его клемм от пыли, грязи и посторонних предметов;
- проверку качества крепления прибора на DIN-рейке или на поверхности монтажной панели;
- проверку качества подключения внешних связей к клеммам.

Маркировка

На корпус прибора наносится:

- условное обозначение;
- единый знак обращения продукции на рынке государств-членов Таможенного союза (ЕАС);
- род питающего тока и напряжение питания;
- номинальная мощность двигателя;
- максимальный ток нагрузки.

Комплектность

Прибор	1 шт.
Паспорт и Гарантийный талон	1 экз.
Руководство по эксплуатации	1 экз.

Изготовитель оставляет за собой право внесения изменений в комплектность изделия.

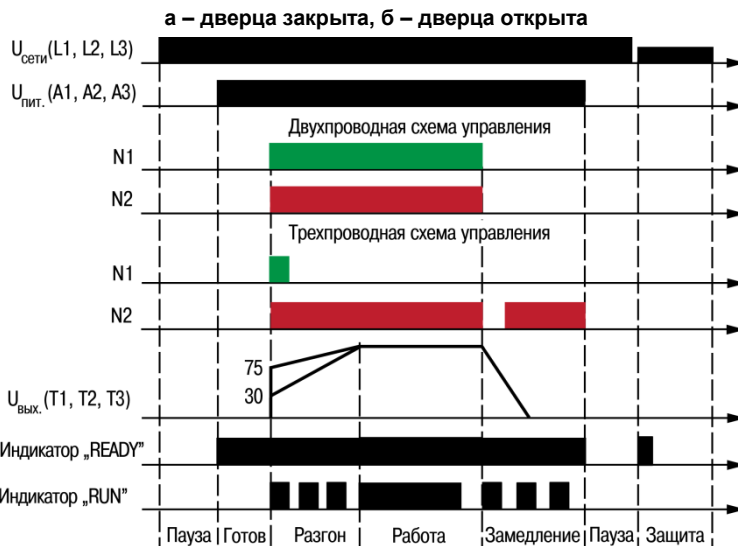


Рисунок 4 – Диаграмма работы УПП2

Принцип действия прибора основан на фазовом методе регулирования траектории нарастания и снижения напряжения питания нагруженного двигателя. Плавный пуск двигателя осуществляется подачей управляющего напряжения на клеммы N1, N2 по двухпроводной или трехпроводной схеме (рисунок 2). А плавный останов двигателя осуществляется снятием управляющего напряжения.

Настройка прибора

1 При включенном сетевом напряжении (клеммы L1, L2 и L3), напряжении питания схемы управления (клеммы A1, A2, A3), и выключенном управляющем (клеммы N1 и N2), установите поворотные переключатели на лицевой панели в следующие положения:

- «Разгон» - 20 сек;
- «Замедление» - 0 сек;
- «Пусковой момент» - 30 %.



ВНИМАНИЕ

Допускается изменение положения переключателей **только при выключенном управляющем напряжении.**

2 Произведите несколько пусков, включением управляющего напряжения, по 1...3 сек, и добейтесь плавного разгона нагруженного двигателя до номинальной скорости путем последовательного увеличения напряжения по шкале переключателя «Пусковой момент».

3. Не изменяя настройку по п.2, за несколько итераций настроек на регуляторе «Разгон», подберите минимально-возможное значение времени устойчивого разгона нагруженного двигателя до номинальной скорости.

4. За несколько итераций настроек переключателя «Замедление», добейтесь плавного останова двигателя.

5. После выполнения вышеописанных процедур настройка прибора считается завершённой.

Транспортирование и хранение

Условия транспортирования должны соответствовать условиям 5 по ГОСТ 15150 при температуре окружающего воздуха от минус 20 до +80 °С с соблюдением мер защиты от ударов и вибраций.

Перевозку приборов осуществлять в транспортной таре поштучно или в контейнерах.

Условия хранения приборов в таре на складе изготовителя и потребителя должны соответствовать условиям 1 по ГОСТ 15150. В воздухе не должны присутствовать агрессивные примеси. Приборы следует хранить на стеллажах.